

Vlastnosti



- Vysoce výkonná průmyslová vzduchová clona pro vertikální nebo horizontální instalaci k velkým průmyslovým vratům. dostupná v délkách 1,5 m, 2m, 2,5 m a 3 m. Jednoduché dokovatelné moduly pro dosažení větších rozměrů.
- Silná samonosná konstrukce pláště z pozinkované ocelové desky, ve standardu nalakované epoxy-polyesterovou bílou barvou RAL9016. Jiné barvy jsou dostupné na vyžádání.
- Dvojitý výstup využívající Coanda efekt k dosažení většího a efektivnějšího proudění vzduchu. Výstupní lopatky z eloxovaného hliníku s profilem ve tvaru křídla, nastavitelné od 0 do 15 stupňů na každou stranu.
- Vysoce účinné axiální ventilátory s nízkou hlučností, poháněné jednofázovým 230V motorem s vnějším rotorem. Volitelně třífázový 400V. Bez údržby. EC modely vybaveny ventilátory s velmi nízkou energetickou spotřebou.
- Typ "P" s topnou spirálou Typ "E" s elektrickými stíněnými součástkami, třemi úrovněmi s integrovanou regulací. Typ "A" bez ohřevu, pouze vzduch.
- Regulation not included. Optional: Advanced PRO control with LCD display and integrated thermostat, door contact, 10m RJ11 cable and remote control. Intelligent Clever Pro Control (automatic, programmable, ModBus for PLC, timer, etc.)

Specifikace

50Hz

Model	Neohřívání	
	(m ³ /h)	(m)
MXW 1500 A 400Vx3	4-6	
MXW 1500 A 400Vx3 W/R	4-6	
MXW 2000 A 400Vx3 W/R	4-6	
MXW 2000 A 400Vx3	4-6	
MXW 2500 A 400Vx3 W/R	4-6	
MXW 2500 A 400Vx3	4-6	
MXW 3000 A 400Vx3	4-6	
MXW 3000 A 400Vx3 W/R	4-6	
MXW 3500 A 400Vx3	4-6	
MXW 3500 A 400Vx3 W/R	4-6	
MXW 1500 A W/R	4-6	
MXW 1500 A	4-6	
MXW 2000 A	4-6	
MXW 2000 A W/R	4-6	
MXW 2500 A W/R	4-6	
MXW 2500 A	4-6	
MXW 3000 A W/R	4-6	
MXW 3000 A	4-6	
MXW 3500 A W/R	4-6	
MXW 3500 A	4-6	
MXW EC 1500 A W/R	6-8	
MXW EC 2000 A W/R	6-8	
MXW EC 2500 A W/R	6-8	
MXW EC 3000 A W/R	6-8	
MXW EC 3500 A W/R	6-8	

Elektrický ohřev



Model	(m ³ /h)	(kW)	(m)
MXW 1500 E 400Vx3 W/R	4-6		
MXW 2000 E 400Vx3 W/R	4-6		
MXW 2500 E 400Vx3 W/R	4-6		
MXW 3000 E 400Vx3 W/R	4-6		
MXW 3500 E 400Vx3 W/R	4-6		
MXW 1500 E W/R	4-6		
MXW 2000 E W/R	4-6		
MXW 2500 E W/R	4-6		
MXW 3000 E W/R	4-6		
MXW 3500 E W/R	4-6		
MXW EC 1500 E W/R	6-8		
MXW EC 2000 E W/R	6-8		
MXW EC 2500 E W/R	6-8		
MXW EC 3000 E W/R	6-8		
MXW EC 3500 E W/R	6-8		

Oh?ev vodou			
Model	(m ³ /h)	(m)	(kW)
MXW 1500 P86 400Vx3 W/R	-		
MXW 1500 P86 400Vx3	-		
MXW 2000 P86 400Vx3	-		
MXW 2000 P86 400Vx3 W/R	-		
MXW 2500 P86 400Vx3	-		
MXW 2500 P86 400Vx3 W/R	-		
MXW 3000 P86 400Vx3 W/R	-		
MXW 3000 P86 400Vx3	-		
MXW 3500 P86 400Vx3 W/R	-		
MXW 3500 P86 400Vx3	-		
MXW 1500 P86	-		
MXW 1500 P86 W/R	-		
MXW 2000 P86	-		
MXW 2000 P86 W/R	-		
MXW 2500 P86 W/R	-		
MXW 2500 P86	-		
MXW 3000 P86	-		
MXW 3000 P86 W/R	-		
MXW 3500 P86	-		
MXW 3500 P86 W/R	-		
MXW EC 1500 P86 W/R	-		
MXW EC 2000 P86 W/R	-		
MXW EC 2500 P86 W/R	-		
MXW EC 3000 P86 W/R	-		
MXW EC 3500 P86 W/R	-		
MXW 1500 P64 400Vx3	34.09		
MXW 1500 P64 400Vx3 W/R	34.09		



Ohřev vodou				
Model	(m³/h)	(m)	(kW)	(kW)
MXW 2000 P64 400Vx3	50.16			
MXW 2000 P64 400Vx3 W/R	50.16			
MXW 2500 P64 400Vx3 W/R	66.19			
MXW 2500 P64 400Vx3	66.19			
MXW 3000 P64 400Vx3	92.28			
MXW 3000 P64 400Vx3 W/R	92.28			
MXW 3500 P64 400Vx3	97.92			
MXW 3500 P64 400Vx3 W/R	97.92			
MXW 1500 P64	34.09			
MXW 1500 P64 W/R	34,09			
MXW 2000 P64 W/R	50,16			
MXW 2000 P64	50,16			
MXW 2500 P64 W/R	66,19			
MXW 2500 P64	66,19			
MXW 3000 P64 W/R	82,22			
MXW 3000 P64	82,22			
MXW 3500 P64	97,92			
MXW 3500 P64 W/R	97,92			
MXW EC 1500 P64 W/R	39.6			
MXW EC 2000 P64 W/R	58.2			
MXW EC 2500 P64 W/R	75.36			
MXW EC 3000 P64 W/R	92.53			
MXW EC 3500 P64 W/R	110.14			

60Hz

Neohříváná		
Model	(m³/h)	(m)
MXW L 1500 A 60Hz	4-6	
MXW L 1500 A 60Hz W/R	4-6	
MXW L 2000 A 60Hz	4-6	
MXW L 2000 A 60Hz W/R	4-6	
MXW L 2500 A 60Hz W/R	4-6	
MXW L 2500 A 60Hz	4-6	
MXW L 3000 A 60Hz W/R	4-6	
MXW L 3000 A 60Hz	4-6	
MXW L 3500 A 60Hz	4-6	
MXW L 3500 A 60Hz W/R	4-6	
MXW EC 1500 A W/R	6-8	
MXW EC 2000 A W/R	6-8	
MXW EC 2500 A W/R	6-8	
MXW EC 3000 A W/R	6-8	
MXW EC 3500 A W/R	6-8	

Elektrický ohřev



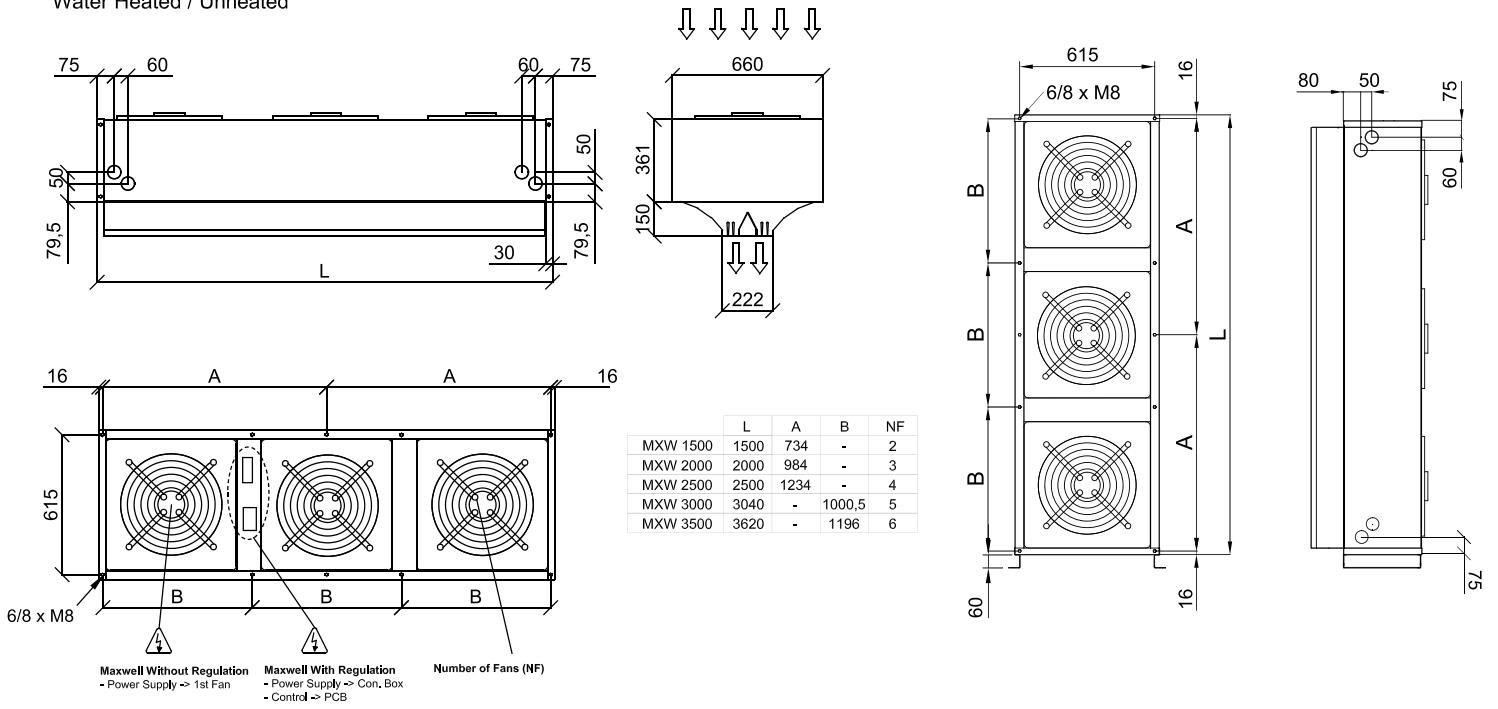
Model	(m ³ /h)	(kW)	(m)
MXW EC 1500 E W/R	6-8		
MXW EC 2000 E W/R	6-8		
MXW EC 2500 E W/R	6-8		
MXW EC 3000 E W/R	6-8		
MXW EC 3500 E W/R	6-8		

Ohřev vodou			
Model	(m ³ /h)	(m)	(kW)
MXW EC 1500 P86 W/R	-		
MXW EC 2000 P86 W/R	-		
MXW EC 2500 P86 W/R	-		
MXW EC 3000 P86 W/R	-		
MXW EC 3500 P86 W/R	-		
MXW EC 1500 P64 W/R	39.6		
MXW EC 2000 P64 W/R	58.2		
MXW EC 2500 P64 W/R	75.36		
MXW EC 3000 P64 W/R	92.53		
MXW EC 3500 P64 W/R	110.14		



Rozměry

Water Heated / Unheated



Electrical Heated

