

Vlastnosti

Vzduchová clona Kool exkluzivně pro chladicí místnosti. Je vybavena fotokatalytickou technologií Kleefan, která dezinfikuje a čistí vzduch. Určena pro průmyslové dveře. Čistí vzduch od kontaminujících látek a patogenních prvků.



- Technologie Kleefan s fotokatalytickými dezinfekčními ventilátory. Oxid titaničitý na turbíně generuje při dlouhodobém UVA záření reaktivní formy kyslíku (ROS) a prostřednictvím oxidačních/redukčních reakcí tak dochází k eliminaci široké škály patogenních mikroorganismů (virů a bakterií). Dochází k mineralizaci většiny znečišťujících látek přítomných v místnostech, produkovaných vozidly a průmyslem (NOx, SOx, COx, formaldehydy, tuhé organické látky atd.).
- Speciálně navržena pro instalaci ke dveřím od chladírenských skladů a mrazíren.
- Samonosná konstrukce pláště z pozinkované ocelové desky, ve standardu nalakované epoxi-polyesterovou bílou barvou RAL9016. Jiné barvy i nerez ocel jsou dostupné na vyžádání.
- Velká fasetovaná vzduchová mřížka nevyžadující náročnou údržbu. Také dostupná s mikroperforovanou vstupní mřížkou, elegantnější ke komerčním dveřím, kde není potřeba vytápění.
- Výstupní lopatky z eloxovaného hliníku s profilem ve tvaru křídla, nastavitelné od 0 do 15 stupňů na každou stranu.
- EC odstředivé ventilátory s dvojitou vstupní mřížkou poháněné motorem s vnějším rotorem a nízkou hladinou hluku, s účinnými ventilátory s velmi nízkou spotřebou.
- Typ "A" bez ohřevu, pouze vzduch. Advanced Plug&Play control. Includes: Advanced PRO control with LCD display and integrated thermostat, door contact, 7m RJ11 cable and remote control. Optional: intelligent Clever Pro Control (automatic, programmable, ModBus for PLC, timer, etc.)
- Includes varnishing on the PCB to protect it from corrosion.

Specifikace

50Hz

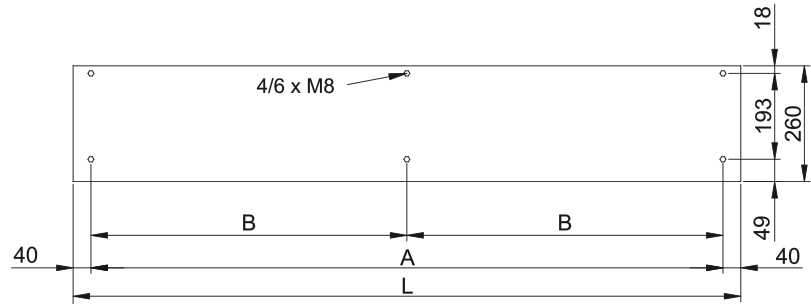
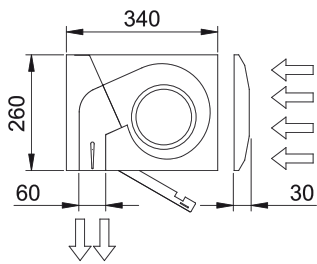
Neohřívána		
Model	Jmenovitý průtok (m³/h)	Doporučená výška instalace (m)
KECM 1000 A FC	1840	2,5-3,8
KECM 1500 A FC	2760	2,5-3,8
KECM 2000 A FC	3680	2,5-3,8
KECM 2500 A FC	4600	2,5-3,8
KECM 3000 A FC	5520	2,5-3,8
KECG 1000 A FC	2700	3-4,2
KECG 1500 A FC	3600	3-4,2
KECG 2000 A FC	5400	3-4,2
KECG 2500 A FC	6300	3-4,2
KECG 3000 A FC	7200	3-4,2

60Hz

Neohřívána		
Model	Jmenovitý průtok (m³/h)	Doporučená výška instalace (m)
KECM 1000 A FC	1840	2,5-3,8
KECM 1500 A FC	2760	2,5-3,8
KECM 2000 A FC	3680	2,5-3,8
KECM 2500 A FC	4600	2,5-3,8
KECM 3000 A FC	5520	2,5-3,8
KECG 1000 A FC	2700	3-4,2
KECG 1500 A FC	3600	3-4,2

Model	Neohřívána	
	Jmenovitý průtok (m ³ /h)	Doporučená výška instalace (m)
KECG 2000 A FC	5400	3-4,2
KECG 2500 A FC	6300	3-4,2
KECG 3000 A FC	7200	3-4,2

Rozměry



L	A	B
1000	920	-
1500	1420	710
2000	1920	960
2500	2420	1210
3000	2920	1460

